

## Guia de referência rápida para a Ficha/Guia de agulha transretal reutilizável EV29L

### 1. Reprocessamento antes da primeira utilização e de todas as utilizações

a. Desmontagem antes do reprocessamento

b. Limpeza Cidezyme, 5 minutos

- Utilize uma escova adequada para os canais/cânulas
- Lave todos os canais/cânulas com um produto de limpeza

c. Esterilização

- Esterilização: Autoclave de classe B
  - 134 °C (273 °F) durante 3 min
  - 132 °C (270 °F) durante 4 min
- Em alternativa (se a autoclave não estiver disponível),  
Desinfecção de alto nível: Cidex OPA, 12 minutos
  - Lave todos os canais/cânulas com desinfetante

d. Inspeção após reprocessamento

### 2. Montagem/desmontagem\*

### 3. Fixação ao transdutor EV29L

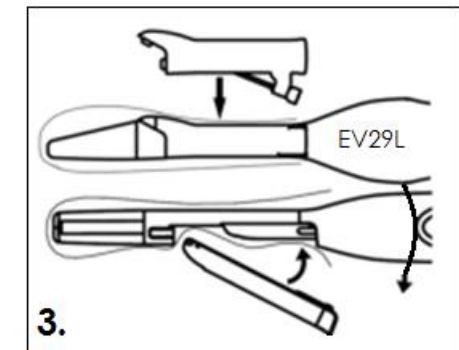
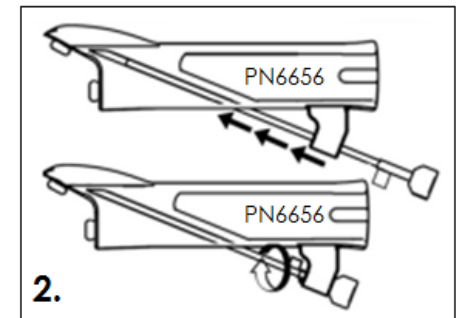
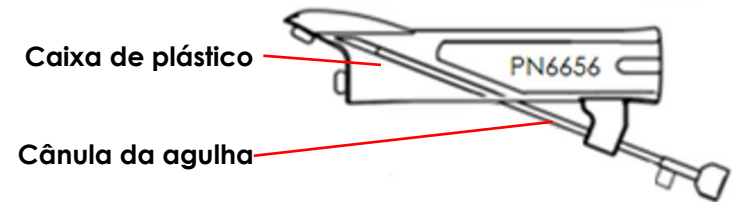
### 4. Ajustes de software

a. Modo de anestesia: selecione a opção **35°** para o ângulo da guia de agulha

b. Modo de biopsia: não é necessária qualquer alteração

\*Este passo não é necessário para utilização como ficha (para procedimentos apenas de imagiologia).







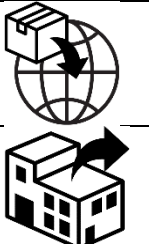
\*\*Instale a caixa de plástico por baixo da bainha para utilização como ficha (para procedimentos apenas de imagiologia).



Consulte os seguintes manuais para obter instruções pormenorizadas:

Etapa	Manual	Secção do manual
1. <b>Reprocessamento</b> (antes da primeira utilização e de todas as utilizações)	Guia de cuidados, limpeza e utilização do EV29L	Capítulo 4: Reprocessamento Secção 3: Reprocessamento da guia de agulha transretal reutilizável EV29L
2. <b>Montagem/desmontagem</b>		Capítulo 2: Informações gerais Secção 2.2.2.3: Preparação da guia de agulha para utilização
3. <b>Fixação ao transdutor EV29L</b>		Capítulo 3: Preparação para a imagiologia Secção 2.1.1: Colocação da guia de agulha transretal
4. <b>Ajustes de software</b>	Manual de funcionamento e segurança da ExactVu	Capítulo 5: Utilização do modo 2D Secção 2.3.1: Utilização da sobreposição da guia de agulha com o transdutor EV29L

Se necessitar de **assistência técnica** com o seu sistema de microultrassons ExactVu™ ou com a Guia de agulha transretal reutilizável EV29L, contacte a assistência técnica utilizando as informações de contacto da sua região em <https://www.exactimaging.com/contact-us>.

	<b>Exact Imaging Inc.</b> 7676 Woodbine Avenue, Unit 15 Markham, ON L3R 2N2, Canadá +1.905.415.0030 <a href="mailto:info@exactimaging.com">info@exactimaging.com</a>			
	<b>Emergo Europe</b> Westervoortsedijk 60 6827 AT Arnhem Países Baixos		<b>MedEnvoy Switzerland</b> Gotthardstrasse 28 6302 Zug Suíça	Responsável no Reino Unido <b>Emergo Consulting (UK) Limited</b> c/o Cr360 – UL International Compass House, Vision Park Histon Cambridge CB24 9BZ Reino Unido
	<b>Exact Imaging BVBA</b> Ottergemsesteenweg-Zuid 808/b508 9000 Gent Bélgica	<b>Referências da Exact Imaging</b> <ul style="list-style-type: none"> <li>• EV-29L: Transdutor EV29L</li> <li>• EV-BIOGR: Guia de agulha transretal reutilizável EV29L, 18 GA</li> <li>• EV-BIOG-R16: Guia de agulha transretal reutilizável EV29L, 16 GA</li> <li>• EV-SYS-220: Sistema de imagiologia de microultrassons ExactVu™ (220 V)</li> <li>• EV-SYS-120: Sistema de imagiologia de microultrassons ExactVu™ (120 V)</li> <li>• EV-SYS-100: Sistema de imagiologia de microultrassons ExactVu™ (100 V)</li> </ul>		